

Prueba de Práctica – Grado 5 Matemáticas en Español Clave de Respuestas

Posición del ítem	Tipo de ítem	Alineación con los TEKS	Número Máximo de Puntos	Respuesta(s) Correcta(s)
1	Opción múltiple	5.2.3.E	1	A
2	Selección múltiple	5.1.2.B	2	C: 1.052 E: 1.003 Ver Apéndice 1.1.
3	Opción múltiple	5.2.3.K	1	B
4	Selección de texto faltante	5.4.9.A	2	10, 18 Ver Apéndice 1.2.
5	Opción múltiple	5.2.4.D	1	D
6	Punto de activación	5.3.4.H	2	Parte superior central y derecha. Ver Apéndice 1.3.
7	Opción múltiple	5.2.3.G	1	D
8	Opción múltiple	5.4.9.C	1	B
9	Opción múltiple	5.2.4.B	1	D
10	Opción múltiple	5.1.4.F	1	C
11	Entrada de texto	5.2.3.K	1	10.25 o 10 1/4 Ver Apéndice 1.4.
12	Opción múltiple	5.3.6.A	1	A
13	Opción múltiple	5.2.3.B	1	D
14	Opción múltiple	5.1.2.A	1	C
15	Selección múltiple	5.2.4.C	2	B: (0, 3) E: (4, 7) Ver Apéndice 1.5.
16	Opción múltiple	5.3.7.A	1	A
17	Opción múltiple	5.1.4.A	1	C
18	Selección múltiple	5.2.4.C	2	16, 13, 30 Ver Apéndice 1.6.
19	Opción múltiple	5.3.5.A	1	D
20	Opción múltiple	5.2.3.L	1	C
21	Opción múltiple	5.1.2.B	1	B
22	Opción múltiple	5.2.3.F	1	B
23	Punto de activación	5.3.8.C	2	(1, 2) y (4, 8) Ver Apéndice 1.7.
24	Opción múltiple	5.2.3.G	1	B
25	Opción múltiple	5.4.10.E	1	D
26	Opción múltiple	5.1.4.F	1	A
27	Opción múltiple	5.2.3.E	1	C
28	Selección de texto faltante	5.3.8.B	2	4, 10, hacia arriba Ver Apéndice 1.8.
29	Opción múltiple	5.2.4.B	1	A
30	Opción múltiple	5.4.9.C	1	C
31	Arrastrar y soltar	5.2.3.H	2	7/8, 1/8 Ver Apéndice 1.9.
32	Opción múltiple	5.3.5.A	1	B

33	Opción múltiple	5.2.3.D	1	C
34	Opción múltiple	5.3.8.A	1	D

Prueba de Práctica – Grado 5 Matemáticas en Español

Apéndice

1.1

¿Qué números tienen un valor menor que 1.069?

Selecciona **DOS** respuestas correctas.

1.08

1.1

1.052

1.071

1.003

1.2

La lista muestra el número de minutos que tardó cada uno de los estudiantes de una clase en presentar un proyecto de ciencias.

12 10 18 20 14 14 10 18 20 10 16 14 18 16 18

Cecilia está haciendo el diagrama de puntos que se muestra para representar los datos. ¿Cuáles dos puntos de datos aún necesita agregar Cecilia al diagrama de puntos?

Presentaciones de proyectos de ciencias



Cada ● representa 1 estudiante.

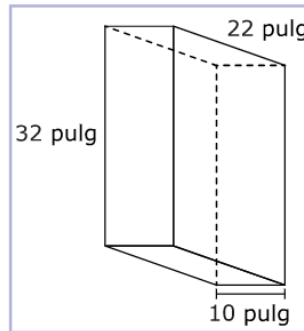
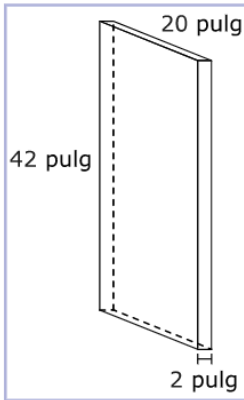
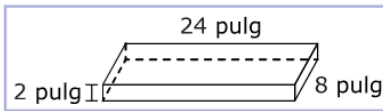
Escoge la respuesta correcta de cada menú desplegable para completar la oración.

Cecilia aún necesita agregar un punto a minutos y un punto a minutos.

1.3

¿Qué prismas rectangulares tienen un volumen de 64 pulgadas cúbicas?

Selecciona **DOS** respuestas correctas.



1.4

$$8\frac{1}{2} + 3 - 1\frac{1}{4}$$

¿Cuál es el valor de la expresión?

Escribe tu respuesta en el espacio provisto.

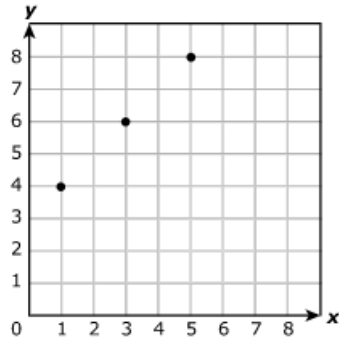
10.25



1	2	3
4	5	6
7	8	9
0	.	$\frac{\square}{\square}$

1.5

Los puntos en la cuadrícula representan valores para $y = x + 3$.



¿Qué pares ordenados representan otros puntos de la gráfica para esta ecuación?

Selecciona **DOS** respuestas correctas.

(4, 1)

(0, 3)

(2, 6)

(5, 2)

(4, 7)

1.6

Los valores en la tabla representan la ecuación $y = x + 6$. Completa la tabla para representar la relación entre los valores de x y los valores de y .

Mueve la respuesta correcta a cada casilla de la tabla. Cada respuesta se puede usar más de una vez. No todas las respuestas deben usarse.

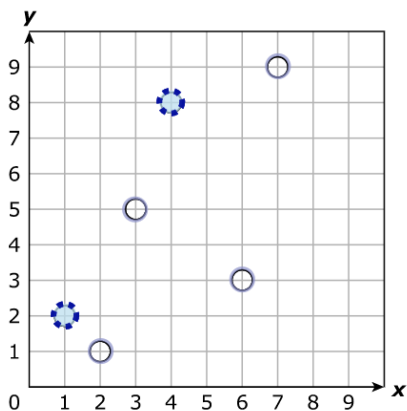
4 13 16 18 25 30

x	y
10	16
13	19
24	30

1.7

¿Qué puntos en el plano de coordenadas representan pares ordenados donde la coordenada y es 2 veces la coordenada x ?

Selecciona **DOS** respuestas correctas.



1.8

Completa los pasos que se podrían usar para marcar el punto en $(4, 10)$ en un plano de coordenadas.

Escoge la respuesta correcta de cada menú desplegable para completar las afirmaciones.

Paso 1: Empezar en el origen

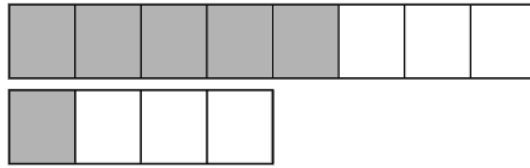
Paso 2: Moverse hacia la derecha.

Paso 3: Moverse hacia arriba.

Paso 4: Marcar el punto.

1.9

Beth y Noah compartieron una caja de chocolates. Los modelos están sombreados para mostrar la fracción de la caja de chocolates que se comió cada uno.



¿Qué fracción de la caja de chocolates se comieron Beth y Noah en total? ¿Qué fracción de la caja de chocolates queda?

Mueve la respuesta correcta a cada casilla. Cada respuesta se puede usar más de una vez. No todas las respuestas deben usarse.

1	2	4	5	7	8	12
---	---	---	---	---	---	----

Fracción que se comieron

$$\frac{\boxed{7}}{\boxed{8}}$$

Fracción que queda

$$\frac{\boxed{1}}{\boxed{8}}$$